

## Kochfeld KS

Gaskochfelder

Code: 7610 032



### EINZELHEITEN

Einbaurand Standard (8 mm Rand)

---

Finish Spazzolato Foster

---

Material Edelstahl AISI 304

---

Textur Bürstung in Linie

---

Versorgung 220-240 V; 50/60 Hz

---

Abmessungen 790x500 mm

---

80 cm

---

Heizelement 5 Flammen

---

Einbauöffnung 750x480 mm

---

Gitter	Gusseiserne Gitterroste und emaillierte Brennerring-Deckel
	79 cm
Gesamtleistung	10.150 W
Hilfsmittel	1.100 W
Halbschnell	3x1.750 W
Dreifache Krone	3.800 W
Sicherheit	Sicherheitsventil mit schnell reagierendem Thermoelement
Art der Zündung	Elektrische Unterknopfzündung
Gasart	Geprüft für die Installation mit Erdgas, LPG-Düsensatz im Lieferumfang enthalten.
Typ	Gas-Kochfeld

## MERKMALE

BRENNER SERIE III	Brenner der 3. Serie: 20 % Gaseinsparung. Sie bieten eine Effizienz, die weit über den europäischen Standards liegt. Darüber hinaus kann durch die bessere Verbrennung des Gases mehr Leistung entwickelt werden. Hinsichtlich der Sicherheit sorgt das Verriegelungssystem zwischen Deckel und Brennerring für eine perfekte Positionierung und eine leichtere Reinigung.
GUSSEISENGITTER	Gusseisen ist aufgrund seiner zahlreichen Eigenschaften das perfekte Material für ein Kochfeldgitter: hohe Wärmekapazität, die die Kochleistung verbessert; Gewicht und Stabilität, die die Sicherheit erhöhen; Robustheit, die das ursprüngliche Aussehen im Laufe der Zeit bewahrt; und einfache Reinigung.

## IN REIHE ANGEORDNETE BRENNER

Es ist die natürlichste, sicherste und funktionellste Brenneranordnung. Eine einzige Reihe von Flammen, die alle ungehindert erreichbar sind. Ein Klassiker der Foster-Kollektionen.

---

## SCHRÄGE AUSSPARUNG

Die schräge Vertiefung vereint Spüle und Kochfeld in der gleichen Kollektion und schafft so eine sehr edle Kombination, die funktional in der Anwendung und sauber in der Oberfläche ist.

---

## SICHERES KOCHEN

Alle Foster-Kochfelder sind mit Sicherheitsventilen ausgestattet, die die Gaszufuhr in sehr kurzer Zeit unterbrechen, wenn die Flamme versehentlich erlischt.

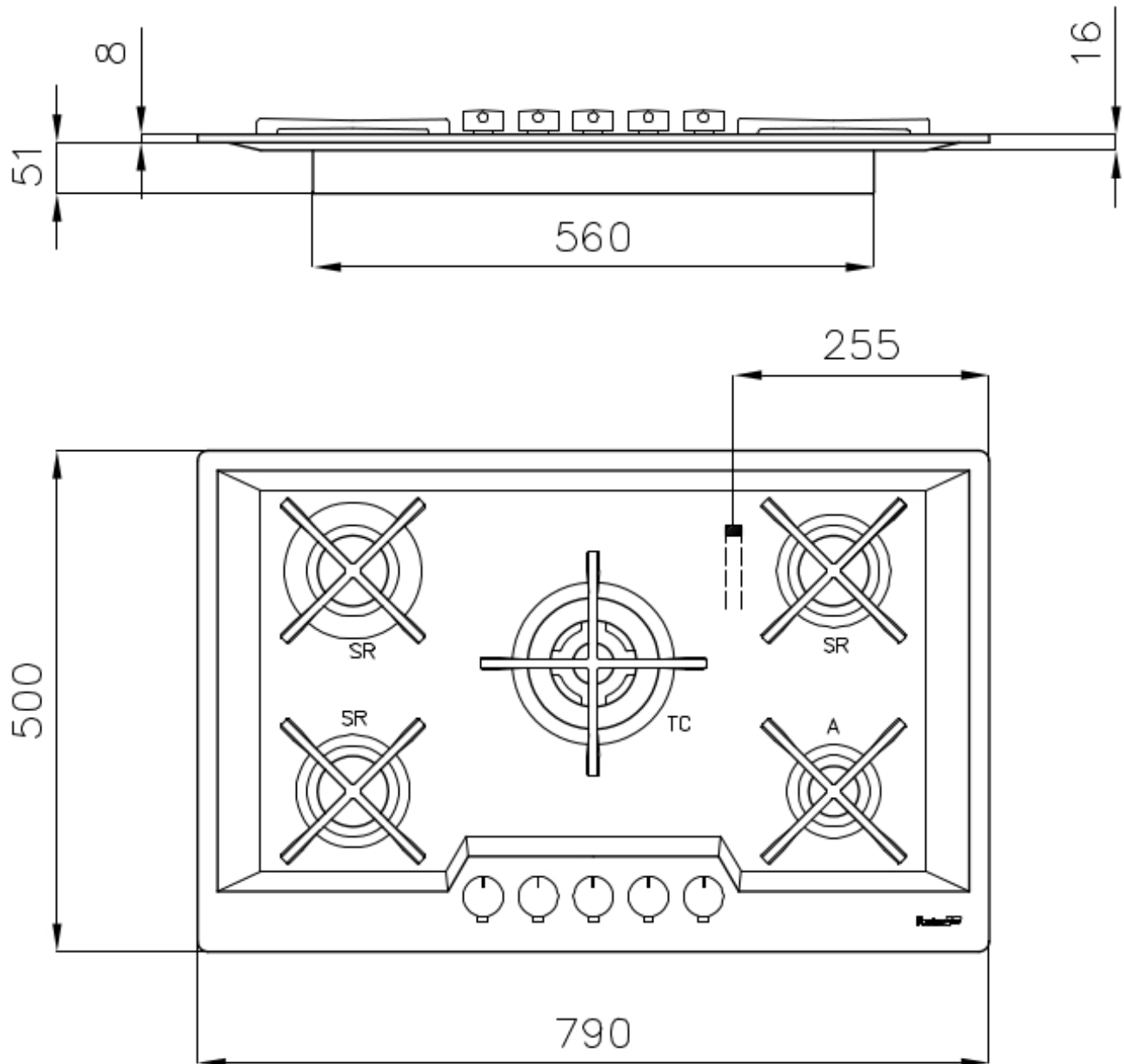
---

## UNTERKNOPF-ZÜNDUNG

Maximale Bewegungsfreiheit durch die allen Modellen gemeinsame elektrische Zündung unter dem Drehknopf, mit der die Flamme mit nur einer Hand aktiviert werden kann.

---

## TECHNISCHE DATEN



## GALERIE



## OPTIONALES ZUBEHÖR



**Wok-Halter aus Gusseisen**  
9601 727